

СТАНЦИЯ ОЧИСТКИ
«ТВЕРЬ АЭРО» № _____

ТЕХНИЧЕСКИЙ ПАСПОРТ



RUSSIAN FEDERATION

№ 0095109

СИСТЕМА ДОБРОВОЛЬНОЙ СЕРТИФИКАЦИИ «ПРОМТЕХСТАНДАРТ»

№ РОСС RU.32001.04ИБФ1 в едином реестре зарегистрированных систем добровольной сертификации



СЕРТИФИКАТ СООТВЕТСТВИЯ

Регистрационный номер РОСС RU.04ИБФ1.ОСП10.П00106

Срок действия с 19.01.2022 по 18.01.2025

ОРГАН ПО СЕРТИФИКАЦИИ № РОСС RU.32001.04ИБФ1.ОСП10, Общество с ограниченной ответственностью «ПромМашЭксперт», 410019, Российская Федерация, город Саратов, улица Крайняя, дом 129, офис 502, тел.: +7 (8452) 93-11-58, E-mail: info@pmexpert.pro

ПРОДУКЦИЯ Станция очистки бытовых сточных вод "ТВЕРЬ ЛАЙТ", "ТВЕРЬ АЭРО". Выпускаемая по ТУ 42.21.13-011-26230499-2022

код ОКПД 2
42.21.13

СООТВЕТСТВУЕТ ТРЕБОВАНИЯМ НОРМАТИВНЫХ ДОКУМЕНТОВ
ГОСТ 12.2.003, ГОСТ Р МЭК 60204-1, СанПин 2.1.3684-21, МУ 2.1.5.1183-03.

код ТН ВЭД
8421 21 000 9

ИЗГОТОВИТЕЛЬ Общество с ограниченной ответственностью "Торговый Дом "ИНЖЕНЕРНОЕ ОБОРУДОВАНИЕ" адрес: 117279, Российская Федерация, город Москва, улица Профсоюзная, дом 93А, этаж 5, помещение 1, комната 14. ИНН: 7728232761, КПП: 772801001 ОГРН: 1157746362795, телефон: +7 4955805850, электронная почта: info@trade-house.ru

СЕРТИФИКАТ ВЫДАН Общество с ограниченной ответственностью "Торговый Дом "ИНЖЕНЕРНОЕ ОБОРУДОВАНИЕ" адрес: 117279, Российская Федерация, город Москва, улица Профсоюзная, дом 93А, этаж 5, помещение 1, комната 14. ИНН: 7728232761, КПП: 772801001 ОГРН: 1157746362795, телефон: +7 4955805850, электронная почта: info@trade-house.ru

НА ОСНОВАНИИ Протокола испытаний № 0099-ИЛ23/2021 от 30.12.2021
Испытательная лаборатория ООО «ПромМашЭксперт» аттестат аккредитации № РОСС RU.32001.04ИБФ1.ИЛ23 с 03.02.2021 по 02.02.2022г.



Проверка подлинности
сертификата
соответствия



Руководитель органа

С.Н. Тарасов

инициалы, фамилия

Эксперт

К.А. Иванова

инициалы, фамилия

Настоящий сертификат соответствия обязывает организацию поддерживать статус (репутацию) продукции в соответствии с установленными стандартами, что будет находиться под контролем органа по сертификации системы добровольной сертификации «ПромТехСтандарт» и осуществляться при осуществлении ежегодного инспекционного контроля.



ЕВРАЗИЙСКИЙ ЭКОНОМИЧЕСКИЙ СОЮЗ ДЕКЛАРАЦИЯ О СООТВЕТСТВИИ



Заявитель Общество с ограниченной ответственностью "ТОРГОВЫЙ ДОМ "ИНЖЕНЕРНОЕ
ОБОРУДОВАНИЕ"

Место нахождения и адрес места осуществления деятельности: Россия, Москва, 117279, улица Профсоюзная, дом 93А, эт 5 пом 1 ком 14, основной государственный регистрационный номер: 1157746362795, номер телефона: +78005003102, адрес электронной почты: info@trade-house.ru
в лице Генерального директора Кунаховича Алексея Анатольевича

заявляет, что Станции очистки бытовых сточных вод "ТВЕРЬ ЛАЙТ", "ТВЕРЬ АЭРО"

изготовитель Общество с ограниченной ответственностью "ТОРГОВЫЙ ДОМ "ИНЖЕНЕРНО
ОБОРУДОВАНИЕ". Место нахождения и адрес места осуществления деятельности по изготовлению
продукции: Россия, Москва, 117279, улица Профсоюзная, дом 93А, эт 5 пом 1 ком 14.

Продукция изготовлена в соответствии с ТУ 42.21.13-011-26230499-2022.

Код ТН ВЭД ЕАЭС 8421210009. Серийный выпуск

соответствует требованиям

Технического регламента Таможенного союза "О безопасности низковольтного оборудования" (ТР ТС 004/2011), Технического регламента Таможенного союза "О безопасности машин и оборудования" (ТР ТС 010/2011), Технического регламента Таможенного союза "Электромагнитная совместимость технических средств" (ТР ТС 020/2011)

Декларация о соответствии принята на основании

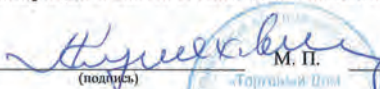
Протоколов испытаний № 0102-ИЛ23/2022, 0103-ИЛ23/2022 от 20.01.2022 года, выданных Испытательной лабораторией Общества с ограниченной ответственностью «ПромМашЭксперт», аттестат аккредитации РОСС RU.32001.04ИБФ1.ИЛ23, сроком действия до 02.02.2022 года.

Схема декларирования 1д

Дополнительная информация

ГОСТ 12.2.003-91 "Система стандартов безопасности труда. Оборудование производственное. Общие требования безопасности"; ГОСТ МЭК 60204-1-2007 (IEC 60204-1:1997) "Безопасность машин. Электрооборудование машин и механизмов. Часть 1. Общие требования"; ГОСТ 30804.6.2-2013 "Совместимость технических средств электромагнитная. Устойчивость к электромагнитным помехам технических средств, применяемых в промышленных зонах. Требования и методы испытаний"; ГОСТ 30804.6.4-2013 "Совместимость технических средств электромагнитная. Электромагнитные помехи от технических средств, применяемых в промышленных зонах. Нормы и методы испытаний". Условия хранения продукции в соответствии с ГОСТ 15150-69 "Машины, приборы и другие технические изделия. Исполнения для различных климатических районов. Категории, условия эксплуатации, хранения и транспортирования в части воздействия климатических факторов внешней среды". Условия хранения конкретного изделия, срок хранения (службы) указываются в прилагаемой к продукции товаросопроводительной и/или эксплуатационной документации.

Декларация о соответствии действительна с даты регистрации по 24.01.2027 включительно


(подпись)

М. П.

Кунахович Алексей Анатольевич

(Ф.И.О. заявителя)



Регистрационный номер декларации о соответствии: ЕАЭС N RU Д-РУ.РА01.В.32795/22

Дата регистрации декларации о соответствии: 25.01.2022

Содержание

1. ВВЕДЕНИЕ.....	5
2. НАЗНАЧЕНИЕ И ОБЛАСТЬ ПРИМЕНЕНИЯ	5
3. ТЕХНИЧЕСКИЕ ХАРАКТЕРИСТИКИ	6
4. СОСТАВ СТАНЦИИ И КОМПЛЕКТ ПОСТАВКИ.....	6
5. УСТРОЙСТВО И ПРИНЦИП РАБОТЫ	7
6. МОНТАЖ, ПОДГОТОВКА К РАБОТЕ И ПОРЯДОК РАБОТЫ	9
7. УКАЗАНИЕ МЕР БЕЗОПАСНОСТИ.....	13
8. ТЕХНИЧЕСКОЕ ОБСЛУЖИВАНИЕ.....	13
СХЕМЫ ОТВОДА ОЧИЩЕННОЙ ВОДЫ	14
9. ПОЛЕЗНАЯ ИНФОРМАЦИЯ	15
10. УСЛОВИЯ ГАРАНТИЙНОГО ОБСЛУЖИВАНИЯ.....	16
11. ГАРАНТИЙНЫЕ ОБЯЗАТЕЛЬСТВА	17
12. ОТМЕТКА О ПРИЁМКЕ	17
ПРИЛОЖЕНИЕ 1. «ТВЕРЬ АЭРО»	18
ПРИЛОЖЕНИЕ 2. «ТВЕРЬ АЭРО Н».....	19
РАСШИРЕННАЯ ГАРАНТИЯ.....	19

1. ВВЕДЕНИЕ

Настоящий документ удостоверяет гарантированные изготовителем основные параметры и технологические характеристики локальной станции очистки сточных вод.

В конструкции станции реализован многоступенчатый процесс полноценной очистки, основанный на классической технологии биологической очистки сточных вод, благодаря чему станция «ТВЕРЬ АЭРО» отличается надежностью работы и простотой эксплуатации.

ВНИМАНИЕ!

Изготовитель оставляет за собой право вносить изменения в конструкцию станции, не ухудшающие его технические характеристики, эксплуатационные качества и товарный вид, без внесения этих изменений в настоящий паспорт.

2. НАЗНАЧЕНИЕ И ОБЛАСТЬ ПРИМЕНЕНИЯ

2.1. Станция изготовлена на основании технических условий ТУ 42.21.13-011-26230499-2022 из монолитного полипропилена и предназначена для биологической очистки хозяйственно-бытовых сточных вод от дачи, коттеджа, загородного дома или другого объекта при отсутствии централизованной системы канализации. Конструкция рассчитана на неравномерное поступление сточных вод в течение суток.

2.2. Станции очистки «ТВЕРЬ АЭРО» обеспечивают высокую степень очистки хозяйственно-бытовых сточных вод до нормативов, соответствующих СанПиН 2.1.3684-21 «Санитарно-эпидемиологические требования к содержанию территорий городских и сельских поселений, к водным объектам, питьевой воде и питьевому водоснабжению, атмосферному воздуху, почвам, жилым помещениям, эксплуатации производственных, общественных помещений, организации и проведению санитарно-противоэпидемических (профилактических) мероприятий», Приказ Министерства с/х РФ от 13.12.2016 г. №552 «Об утверждении нормативов качества воды водных объектов рыбохозяйственного значения, в том числе нормативов ПДК вредных веществ в водах водных объектов рыбохозяйственного значения».



3. ТЕХНИЧЕСКИЕ ХАРАКТЕРИСТИКИ

	Произ-сть м ³ /сутки	Кол-во пользо- вателей	Залповый сброс, л/час	Размеры станции, м			Вес*, кг
				Длина	Ширина	Высота	
Тверь АЭРО 0,48	0,48	до 3	150	1,7	1,1	1,67	150
Тверь АЭРО 0,48Н							
Тверь АЭРО 0,8	0,8	до 5	240	1,9	1,1	1,67	160
Тверь АЭРО 0,8Н							
Тверь АЭРО 1,1	1,1	до 7	330	2,3	1,1	1,67	177
Тверь АЭРО 1,1Н							
Тверь АЭРО 1,6	1,6	до 9	480	2,7	1,1	1,67	197
Тверь АЭРО 1,6Н							

Н – станция с насосным отсеком очищенной воды (насос поставляется по отдельному заказу)

* справочно

4. СОСТАВ СТАНЦИИ И КОМПЛЕКТ ПОСТАВКИ

Комплект поставки станции «ТВЕРЬ АЭРО» включает:

		Н
Корпус станции	1 шт.	1 шт.
Крышка	1 шт.	1 шт.
Компрессор (номинальное напряжение 220В)	1 шт.	1 шт.
Ершовая загрузка	1 ком-т	1 ком-т
Эрлифт возвратного и избыточного ила	2 шт.	2 шт.
Насос дренажный (по отдельному заказу)	-	1 шт.
Узел системы аэрации в комплекте с мелкопузырчатый аэратором	1 ком-т	1 ком-т
Воздушный трубопровод из ПНД с разъемной муфтой	20м*	20м*
Паспорт станции «ТВЕРЬ АЭРО»	1 шт.	1 шт.
Паспорт на компрессор	1 шт.	1 шт.

* – длина трубопровода уточняется при приобретении станции

5. УСТРОЙСТВО И ПРИНЦИП РАБОТЫ

5.1. Устройство станции

Станция очистки сточных вод состоит из технологических емкостей, объединенных в общий корпус, утепленной крышки и компрессора.

Станция очистки представляет собой емкость из полипропилена, разделенную внутренними перегородками, образующими секции:

1. Септическая камера – анаэробный биореактор
2. Аэробный биореактор
3. Вторичный отстойник – разделитель иловой смеси
4. Отсек очищенной воды (насосный отсек) – только для станций с напорным отводом очищенных стоков («ТВЕРЬ АЭРО Н»)

С целью усиления прочности корпуса станции и компенсации давления на корпус воды изнутри станции, а грунта и подземных вод снаружи, стенки станции и внутренние перегородки усилены ребрами жесткости.

Аэробный биореактор снабжен *мелкопузырчатым аэратором*.

Во вторичном отстойнике на перегородке, отделяющей его от аэробного биореактора, расположены *эрлифты рециркуляционного ила*.

Аэратор в аэробном биореакторе и эрлифты соединены *трубной разводкой* с системой подачи воздуха от компрессора. Компрессор следует разместить на канализуемом объекте, соединив со станцией внешним трубопроводом из ПНД, входящим в комплект поставки.

На днище отсека очищенной воды располагается *дренажный насос* для напорного сброса очищенных сточных вод (для станций «ТВЕРЬ АЭРО Н»).

Доступ к технологическим емкостям осуществляется сверху через крышку.

5.2. Принцип работы станции

Сточные воды по канализационному коллектору (самотечному или напорному) отводятся в станцию «ТВЕРЬ АЭРО», где реализуется многоступенчатый процесс их очистки: первичное отстаивание (осветление) в септической камере, где также протекает процесс анаэробного воздействия на загрязнения и процесс денитрификации, аэробное окисление поступающих веществ в аэробном биореакторе, вторичное отстаивание с разделением иловой смеси. В станциях «ТВЕРЬ АЭРО Н» с напорным отведением очищенных сточных вод дополнительно предусмотрен насосный отсек для размещения в нем автоматического дренажного насоса.

На этапе первичного отстаивания в анаэробном биореакторе (1) происходит осветление сточных вод за счет осаждения твёрдых неперерабатываемых

частиц (песок, бытовой мусор, предметы гигиены и т.п.). Выпавший на дно септика осадок подвергается длительному анаэробному сбраживанию под слоем воды, т.е. происходит его переработка анаэробными бактериями в условиях дефицита кислорода. Этот процесс сопровождается газовыделением, который со временем поднимает выпавший на дно осадок, поэтому в септической камере наблюдается корка, что является этапом переработки осадка, которая постепенно нарастает и уплотняется, заполняя объем септической камеры.

Осветленные после первичного отстаивания и анаэробного сбраживания сточные воды через отверстия в перегородке попадают в аэробный биореактор (2). В аэробном биореакторе создаются условия для размножения и жизнедеятельности аэробных микроорганизмов, называемых «активный ил», который удаляет органические загрязнения за счет выделяемых ферментов. Благоприятные условия создаются за счет насыщения воды воздухом и ее интенсивного перемешивания, которое помогает создать большую площадь контакта сточных вод с микроорганизмами ила.

Воздух поступает через трубчатый мелкопузырчатый аэратор, который обеспечивает высокую степень насыщения и скорость передачи кислорода бактериям и, как следствие, высокую степень окисления поступающих загрязнений бактериями и высокую степень очистки.

Прошедшие аэробный биореактор сточные воды, поступают во вторичный отстойник для разделения биологически очищенных стоков и иловой смеси.

Очищенные сточные воды отводятся на сброс или в отсек насосной камеры, а иловая смесь, осевшая на дно, делится на два потока. Первый поток – циркулирующий, который возвращает ил в аэробный биореактор для участия в повторном окислении, а избыточный ил отводится в септическую камеру.

Избыточный ил, который отводится в септическую камеру, содержит нитраты, образованные в результате аэробной стадии и, попадая в анаэробную среду под действием анаэробных бактерий, происходит также процесс денитрификации, т.е. восстановление нитратов (NO_3^-) до газообразного азота (N_2), т.е. заключительная стадия очистки от азота.

При невозможности самотечного отвода очищенной сточной воды, конструкцией станции предусмотрен отсек очищенной воды для размещения насоса удаления очищенной воды (только для станций марки «ТВЕРЬ АЭРО Н»).

6. МОНТАЖ, ПОДГОТОВКА К РАБОТЕ И ПОРЯДОК РАБОТЫ

ВНИМАНИЕ!

До проведения монтажных работ следует внимательно изучить настоящий паспорт.

Установку и монтаж станции «ТВЕРЬ АЭРО» целесообразно проводить специализированной монтажной организацией. Лица, выполняющие монтаж, должны знать требования СП 32.13330.2018 «Канализация. Наружные сети и сооружения»

6.1. Монтаж станции

Выполнить земляные работы по разработке траншей для трубопроводов и котлована под корпус станции согласно схеме привязки станции на Вашем участке.

ВНИМАНИЕ!

При разработке котлована зазор между стенками котлована и корпусом станции принять не более 200 мм с каждой стороны корпуса.

Корпус станции разместить на основании из уплотненного песка высотой 100 мм, с контролем его горизонтального положения в продольном и поперечном направлении.

Заполнить станцию водопроводной водой до уровня водосливов. Во избежание всплытия станции при размещении в водонасыщенных грунтах, заполнение водой необходимо произвести сразу после помещения корпуса станции в котлован.

ВНИМАНИЕ!

Заполнение станции водой и засыпку корпуса станции по периметру производить поэтапно слоями по 15-20 см с послойным трамбованием песка.

По периметру корпуса произвести засыпку песчаным грунтом на ширину 100-200 мм. Подбить или пролить водой песок в пазухи у дна станции.

ВНИМАНИЕ!

Во избежание деформации корпуса станции, обсыпку песком по периметру следует выполнять с одновременным заполнением корпуса чистой водой с целью выравнивания наружного и внутреннего давления.

Максимальное заглубление днища станции не должно превышать 2,3 метра от поверхности земли. При необходимости большего заглубления, во избежание повышенной нагрузки на корпус станции, требуется предусматривать устройство защитного кожуха либо производить обратную засыпку смесью песка с цементом (в пропорции 10:1). Засыпку производить до верхнего уровня корпуса и на 100 мм поверх него.

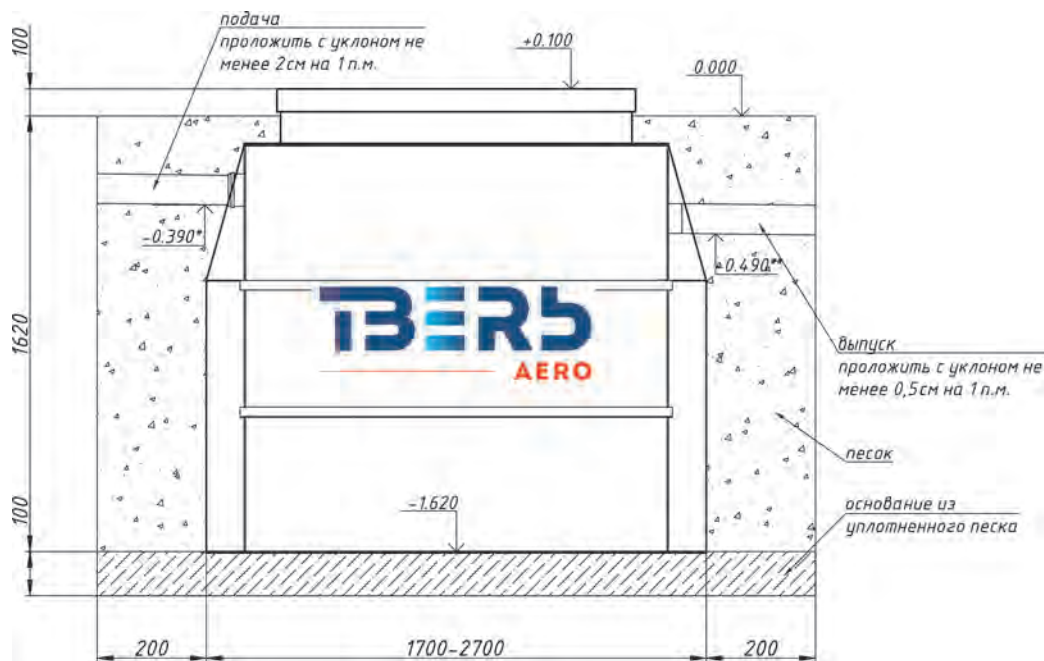


Рисунок 1. ТВЕРЬ АЭРО с самотечным отводом очищенных сточных вод.

В случае, если подводящий трубопровод глубже входного патрубка станции, необходимо предусмотреть наращивание горловины станции, предварительно заказав данную модификацию у Поставщика.

Подводящий трубопровод сточных вод диаметром 110 мм проложить на основании из уплотненного песка, высотой не менее 50 мм с уклоном не менее 0,02 (2 см на 1 п.м)*. В случае пучинистых или слабонесущих грунтов (пльвунов, торфяников и т.д.), необходимо предусмотреть мероприятия, исключаящие

* Прямой участок подводящего трубопровода, примыкающего к подводящему патрубку, должен составлять не менее 1 метра.

** отметки приведены для стандартного исполнения

повреждения трубопроводов. При наличии поворотов трубопровода, рекомендуется выполнить их в колодце диаметром 700 мм или через смотровой стояк.

Воздухопровод от компрессора к станции проложить в общей траншее с подводным трубопроводом с уклоном в сторону станции и подсоединить через разъемную муфту к муфте подвода воздуха станции. Не допускается провисание (образование «карманов») воздухопровода во избежание замерзания конденсата.

В аэробном биореакторе подвесить ершовую загрузку.

Компрессор разместить в техническом помещении канализуемого объекта (с учетом его малых габаритов и практически бесшумной работы), присоединив к электросети через розетку с заземляющим контуром, предварительно соединив воздухопровод с компрессором с помощью зажимного хомута.

Предусмотреть вытяжную вентиляцию через стояк внутренней канализации здания, либо внешний фановый стояк по рекомендации Изготовителя.

Отводящий самотечный трубопровод проложить аналогично п. 6.1., его уклон принять не менее 0,005.

Отводящий напорный трубопровод диаметром 32 мм проложить на основании из уплотненного песка, высотой не менее 50 мм с обратным уклоном не менее 0,01 (1 см на 1 п.м.) в сторону насосного отсека станции для обратного оттока при отключении насоса.

В насосном отсеке разместить дренажный насос со встроенным поплавковым выключателем (поставляется по дополнительному заказу) и присоединить его к отводящему патрубку с помощью компрессионных фитингов и трубы.

С целью защиты от механических повреждений, питающий кабель насоса проложить в пластиковой трубе диаметром 20 мм. Для исключения попадания в трубу с кабелем грунтовых вод, соединить её с патрубком для ввода кабеля с помощью компрессионного фитинга.

Для подключения электрооборудования рекомендуется использовать кабеля ВВГнг с сечением не менее 3х1,5 мм².

ВНИМАНИЕ!

Перед установкой и включением электронасоса внимательно ознакомьтесь с содержанием паспорта электронасоса. При установке электронасоса рекомендуется пользоваться услугами компетентных специалистов.

ВНИМАНИЕ!

Подсоединение питающего кабеля насоса осуществлять через отдельный автоматический выключатель соответствующей мощности. При необходимости удлинения кабеля использовать герметичную термоусадочную муфту.

6.2. Подготовка к работе

После заполнения станции водопроводной водой, осуществить пуск системы аэрации.

Проверить работу мелкопузырчатой аэрации в аэробном биореакторе, включив в работу компрессор. В аэробном биореакторе должно наблюдаться активное бурление.

Отрегулировать работу эрлифтов рециркулирующего ила септической камеры (с помощью вентиля №1) и аэробного биореактора – с помощью вентиля №2. Работа эрлифтов должна быть обеспечена минимальным количеством воздуха (минимальное открытие вентиля), достаточным для поддержания стабильной струи.

6.3. Пуск станции

Пуск станции осуществить подачей на нее сточной воды с одновременным включением в работу компрессора. Пуск следует осуществлять при положительных температурах наружного воздуха. Температура воды, поступающая в станцию, должна быть не ниже +11°C, что, как правило, имеет место в системах канализации при наличии горячего водоснабжения.

В течение первого месяца эксплуатации, во время выхода станции на рабочий режим очистки, когда идет процесс наращивания активного ила, рекомендуется ограничить применение моющих средств и порошков для стиральных и посудомоечных машин, из-за которых возможно образование пены на поверхности стоков. С увеличением концентрации ила в аэробном биореакторе пена постепенно исчезает.

Отбор пробы для определения количества ила необходимо производить в прозрачную емкость объемом 1 литр. Достаточно 20-30 минут отстоя отобранной пробы. Недостаточное количество ила является следствием незавершенного процесса выхода на рабочий режим и недогружа станции хозяйственно-бытовыми стоками. Осадок в соотношении 1 к 4 (20% ила, 80% вода) будет сигнализировать о выходе станции на рабочий режим.

Через 3-4 недели вода, выходящая из станции, достигнет расчетной степени очистки (проба очищенной воды должна быть прозрачной, без окраски, запаха и видимых включений частиц).

Если характеристики очищенных сточных вод не соответствуют указанным в паспорте, необходимо получить консультацию в Торговом доме «Инженерное оборудование» (117279, г.Москва, Профсоюзная ул., 93а, тел. +7 (495) 580-58-50) и по результатам произвести доналадку станции.

7. УКАЗАНИЕ МЕР БЕЗОПАСНОСТИ

- 7.1. Во время работы станция должна быть закрыта наземной крышкой.
- 7.2. При ремонте станции и удалении осадка из септической камеры отключить компрессор.
- 7.3. Следует исключить возможность наезда колес автотранспорта на крышки станции.
- 7.4. При обслуживании компрессора следует соблюдать правила безопасности, изложенные в паспорте на компрессор.
- 7.5. Для стабильной работы станции временная перегрузка ее в процессе эксплуатации не должна превышать 20% от номинальной производительности.

ЗАПРЕЩАЕТСЯ:

Сброс в станцию очистки хозяйственно-бытовых стоков строительного мусора, песка, извести, красок, шпатлевок, растворителей, машинных масел, антифризов, щелочей, кислот, спирта, медикаментов и лекарственных препаратов, стоков с большой концентрацией хлорсодержащих средств и отбеливателей, что может повлечь гибель бактерий и сбой режимов работы станции.

8. ТЕХНИЧЕСКОЕ ОБСЛУЖИВАНИЕ

- 8.1. В зависимости от интенсивности эксплуатации септическая камера требует очистки от накопленного осадка 1 раз в 1-2 года.
- 8.2. Рециркулирующий и избыточный ил, накапливающийся во вторичном отстойнике, постоянно перекачивается в аэробный биореактор и септическую камеру с помощью эрлифтов. Для этого регулирующие вентили ВР1 и ВР2 должны постоянно находиться в открытом положении, обеспечивающем стабильную струю.
- 8.3. Очистку водосливов и стенок от отложений производить 1 раз в 2-3 года.
- 8.4. Эксплуатацию компрессора осуществлять в соответствии с прилагаемой к нему инструкцией завода-изготовителя.
- 8.5. Запрещается производить откачку станции при высоком уровне поверхностных вод (период таяния снега и проливных дождей).
- 8.6. Запрещается откачивать секцию аэротенка и вторичного отстойника более, чем на 1/3.

ВНИМАНИЕ!

Во избежание «всплытия» и деформации корпуса станции под действием грунтовых вод запрещается опорожнять одновременно более одной секции станции.

СХЕМЫ ОТВОДА ОЧИЩЕННОЙ ВОДЫ



1. Схема с напорным отводом очищенной воды



2. Схема с самотечным отводом очищенной воды

9. ПОЛЕЗНАЯ ИНФОРМАЦИЯ

Обращаем Ваше внимание, что биологическая очистка сточных вод – природный процесс, протекающий в искусственно созданных условиях, которые необходимо поддерживать, чтобы процесс очистки происходил и был эффективным.

Помните, что естественный характер процесса биологической очистки отнюдь не делает его протекание безусловным, а, напротив, требует соблюдения некоторых минимальных условий:

1. Сточные воды должны содержать в среднем, не менее 50%, и не более 110% от количества загрязнений, на которые рассчитана станция, и которые служат питанием для микрофлоры. Количество поступающих загрязнений пропорционально численности пользующихся системой канализации; например, если станция рассчитана на очистку сточных вод от 4 человек, а в доме постоянно проживает 2 человека, нагрузка составляет 50%;

2. Температура сточных вод, поступающих на очистку, должна быть не менее 14...15°C, поскольку, в зимнее время сточные воды за время пребывания в станции остывают на 2...3°C, т.к. биологические процессы практически прекращаются при температуре ниже 11°C; данное условие гарантированно соблюдается при использовании горячего водоснабжения (в сельских условиях – от местных водонагревателей);

3. Необходимо непрерывное поступление в станцию воздуха, который подает компрессор, поставляемый со станцией; перерывы в подаче воздуха негативно сказывается на качестве очищенных сточных вод, а длительные перерывы (порядка нескольких дней) могут привести к гибели плавающей микрофлоры и потребовать заново наращивать ее;

4. Следует исключать залповые сбросы сточных вод с большими расходами, вызывающие вынос плавающей микрофлоры из станции. Необходимо отличать общий объем сбрасываемых сточных вод от их расхода, измеряемого удельным объемом сточных вод, поступающих в единицу времени; так, относительно небольшой объем сточных вод 0,3 м³, сбрасываемый в течение 10 минут, дает большой расход, равный

$$\frac{0,3 \times 1000}{10 \times 60} = 0,5 \text{ л/с, или } 1,8 \text{ м}^3/\text{час};$$

Расход поступающих в станцию сточных вод в м³/час должен составлять не более 0,3 от суточного расхода, указанного в м³/сутки; так для станции производительностью 1.5 м³/сутки расход сточных вод должен быть не больше 1.5·0,3=0.45 м³/час, или около 0.13л/с (соответствует одновременной работе двух полностью открытых кранов на бытовых санитарных приборах);

5. Существуют вещества, которые иногда применяются в быту и токсичны для микрофлоры, осуществляющей биологическую очистку; к ним относятся: различные отбеливатели и чистящие средства, содержащие активный хлор; средства для прочистки канализационных труб, содержащие концентрированную щелочь; промывные воды водоочистных фильтров, содержащие марганцовокислый калий (т.н. «марганцовка»); токсичными могут стать и обычные стиральные порошки при использовании в количествах, многократно превышающих требуемые для обеспечения процесса стирки; во избежание гибели микрофлоры, после которой потребуются очистка станции и пуск ее в работу заново, следует исключить поступление в сточные воды токсических веществ, а стиральные порошки использовать в рекомендуемых дозах.

Соблюдение указанных условий особенно важно в пусковой период, поскольку микрофлора нарастает постепенно, еще не успела приспособиться к сточным водам данного объекта, и поэтому более уязвима.

Соблюдение условий эксплуатации станции обеспечит ее многолетнюю эффективную работу и исключит негативное воздействие сбросов неочищенных или недостаточно очищенных сточных вод на экологию и санитарное состояние местности, в которой Вы проживаете.

10. УСЛОВИЯ ГАРАНТИЙНОГО ОБСЛУЖИВАНИЯ

10.1. Изготовитель гарантирует указанные в паспорте параметры очищенной сточной воды при соблюдении правил эксплуатации станции.

10.2. Гарантия не распространяется на повреждения, возникшие в результате:

- Не соблюдения правил эксплуатации или инструкций по техническому обслуживанию;

- Самостоятельного ремонта или внесения в конструкцию емкости каких-либо изменений без согласования с изготовителем;
- Повреждения в результате удара или других механических повреждений;
- Неправильно выполненном монтаже.

ВНИМАНИЕ!

Во избежание деформации корпуса запрещается складирование стройматериалов, проезд автотранспорта и высадка деревьев ближе, чем 1,5 м от станции.

10.3. Приемка станции в эксплуатацию потребителем, а также активирование недостатков в пределах гарантийного срока может осуществляться только

в соответствии со СНиП 3.05.04-85*, СНиП 3.01.04-87*, а также Инструкцией «О порядке приемки продукции ПТН по качеству», утвержденной Госарбитражем при правительстве РФ.

10.4. После монтажа станции все гарантии должна принимать на себя организация, которая осуществляет монтаж.

10.5. Изготовитель не несет ответственности за расходы, связанные с демонтажем гарантийного оборудования, а также ущерб, нанесенный другому оборудованию, находящемуся у Покупателя, в результате неисправности (или дефектов), возникших в гарантийный период.

10.6. Активирование недостатков, обнаруженных при эксплуатации, производится с обязательным участием Продавца.

10.7. Претензии по качеству товара могут быть предъявлены в течение всего гарантийного срока при наличии акта соответствующего образца.

11. ГАРАНТИЙНЫЕ ОБЯЗАТЕЛЬСТВА

11.1. Гарантийный срок эксплуатации станции – 2 года со дня её приобретения. Гарантийный срок работы компрессора и насоса – в соответствии с паспортами заводов изготовителей.

11.2. Срок службы станции до капитального ремонта – 50 лет.

11.3. Справки по техническому обслуживанию и ремонту станции по телефону +7 (495) 580-58-50.

12. ОТМЕТКА О ПРИЁМКЕ

Станция № _____ прошла приёмочные испытания в соответствии с ТУ 42.21.13-011-26230499-2022 и соответствует предъявляемым требованиям.

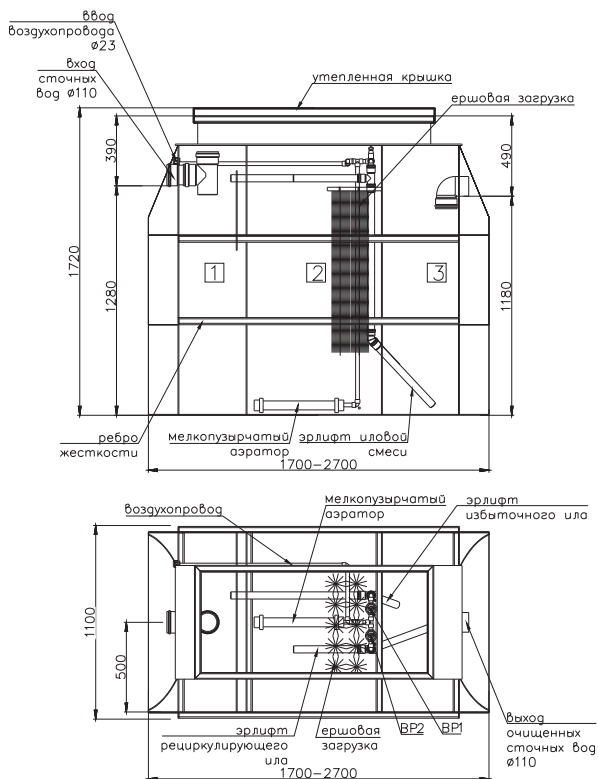
ОТК

Дата отгрузки «__» _____ 20__г.

Адрес объекта _____

м.п.

ПРИЛОЖЕНИЕ 1. «ТВЕРЬ АЭРО»



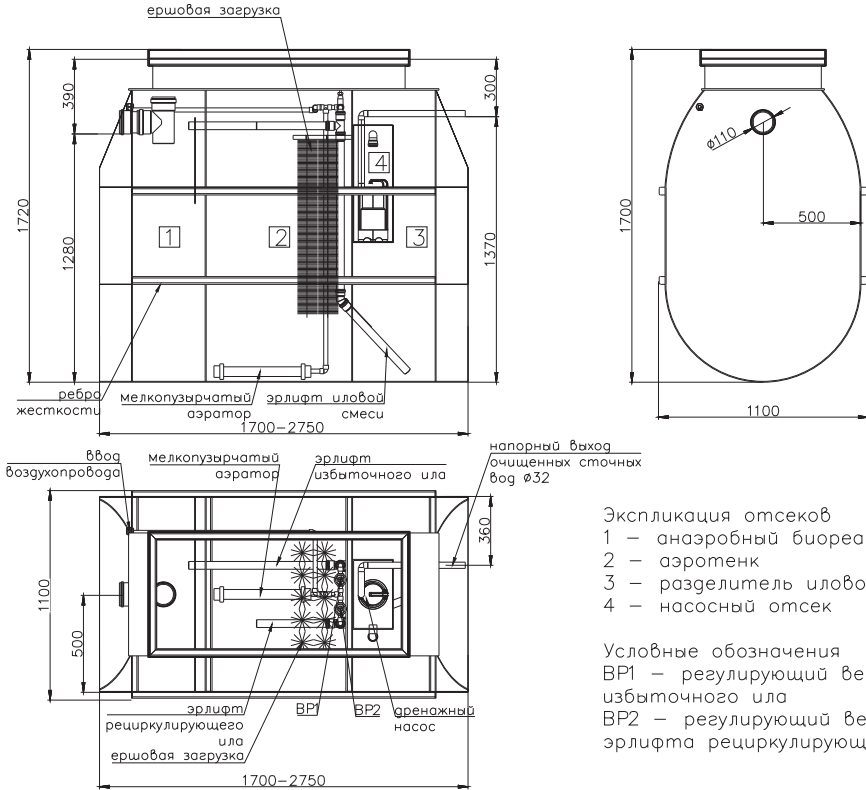
Экспликация отсеков

- 1 – анаэробный биореактор
- 2 – аэротенк
- 3 – разделитель иловой смеси

Условные обозначения

- BP1 – регулирующий вентиль эрлифта избыточного ила
- BP2 – регулирующий вентиль эрлифта рециркулирующего ила

ПРИЛОЖЕНИЕ 2. «ТВЕРЬ АЭРО Н»



- Экспликация отсеков
- 1 – анаэробный биореактор
 - 2 – аэротенк
 - 3 – разделитель иловой смеси
 - 4 – насосный отсек

Условные обозначения

BP1 – регулирующий вентиль эрлифта избыточного ила

BP2 – регулирующий вентиль эрлифта рециркулирующего ила

РАСШИРЕННАЯ ГАРАНТИЯ

ДАТА ОБСЛУЖИВАНИЯ	НАИМЕНОВАНИЕ ОРГАНИЗАЦИИ	Ф.И.О. ПОДПИСЬ
1.		
2.		
3.		
4.		
5.		

Расширенная гарантия на продукцию составляет 5 лет и действует только при ежегодном сервисном обслуживании в специализированном центре.

РФ, 117279, г. Москва, ул. Профсоюзная, 93а,
эт. 5, пом. 1, комн. 14

+7 (495) 580 58 50

info@septiki-tver.ru
www.septiki-tver.ru



ERC

